

## Valvola a ghigliottina con attuatore pneumatico Tipo SR01



### Descrizione:

La valvola a ghigliottina con attuatore pneumatico realizzata in ghisa con design a doppia tenuta è particolarmente adatta per applicazioni in cui la direzione del flusso e / o della pressione può cambiare all'interno del sistema. Questa tipologia di valvola può essere utilizzata per fluidi come fanghi e polvere.

### Caratteristiche del prodotto:

- tenuta su entrambi i lati
- attuatore pneumatico
- adatta per uso in applicazioni all'esterno

### Attacco:

DN50 – DN400 – a seconda della versione

### Costruzione:

tenuta su entrambi i lati

### Pressione:

Fino a 10,0 bar – a seconda della versione

### Struttura:

Tenuta su entrambi i lati

### Corpo:

Ghisa EN-GJL 250 con rivestimento epossidico RAL 5005

### Saracinesca / disco:

Acciaio inox AISI 304

### Ponte:

PTFE

### Guarnizione / tenuta:

NBR o EPDM (max. fino a DN300) – a seconda della versione

### Costruzione:

Acciaio al carbonio con rivestimento epossidico

### Flangia:

Secondo DIN EN 1092-2 PN10

### Temperatura:

EPDM                    0°C fino a +110°C  
NBR                     -10°C fino a +90°C

### Temperatura ambiente:

-20°C fino a +60°C

### Azionamento:

Azionamento pneumatico a doppio effetto

### Applicazione:

Non adatta per gas pericolosi del gruppo 1 per dimensioni > DN100

### Pressione di controllo:

Min. 5 bar – max. 7 bar

### Mezzo di controllo:

Aria compressa / lubrificata

### Certificazioni:

P.E.D. CE 2014/38 – Categoria I Modulo A

### Pressione massima di esercizio:

DN	50	65	80	100	125	150	200	250	300	350	400
in bar	10	10	10	10	10	10	10	8	6	4	4

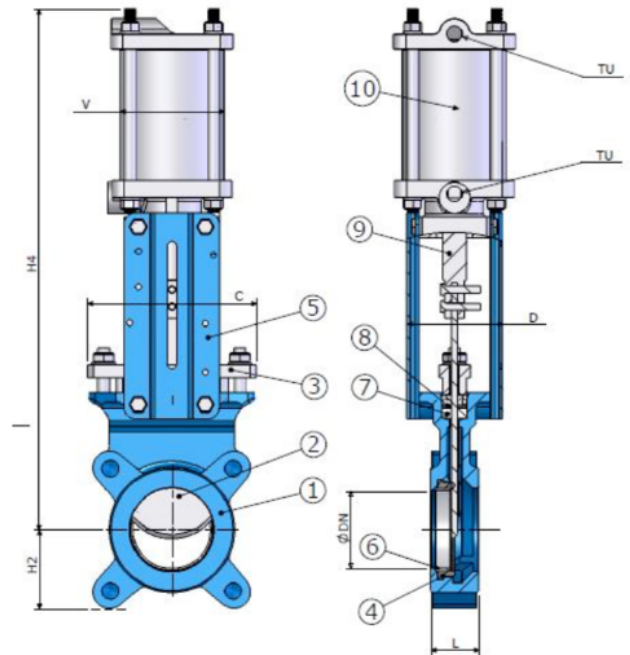
**Funzione: azionamento pneumatico a doppio effetto**

Su richiesta è possibile aggiungere un azionamento manuale con volantino

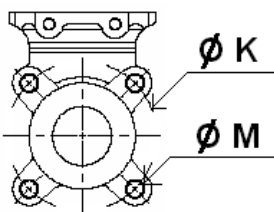
**Dimensioni:**

DN	50	65	80	100	125	150	200	250	300	350	400
H2	63	70	92	105	120	130	160	198	234	256	292
H4	400	442	483	546	630	692	869	1032	1182	1379	1535
C	125	140	155	175	190	220	275	325	380	440	495
D	92	92	92	92	102	102	120	120	120	290	290
L	40	40	50	50	50	60	60	7	70	96	100
Ø K	125	145	160	180	210	240	295	350	400	460	515
Ø M	4 xM16	4 xM16	4 xM16	4 xM16	4 xM16	4 xM20	4 xM20	6 xM20	6 xM20	10xM20	10xM24
Kg	9,01	9,94	11,31	13,5	18,49	21,91	37,53	60,72	76,04	143,95	170,55

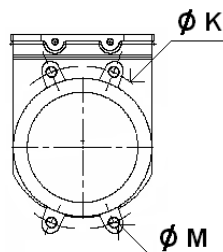
Pos.	Componente	Materiale
1	Corpo	Ghisa EN-GJL 250, epossidica
2	Saracinesca	Acciaio inox AISI 304
3	Flangia intermedia DN50-200	Alluminio
3	Flangia intermedia DN250-300	Ghisa EN-GJL 250
4	Guarnizione / tenuta	NBR o EPDM
5	Costruzione / supporto	Acciaio al carbonio con rivestimento epossidico
6	Ring / anello	Acciaio inox AISI 304
7	Tenuta	PTFE
8	O-Ring	NBR o EPDM
9	Mandrino	Acciaio inox AISI 304
10	Corpo attuatore	Alluminio



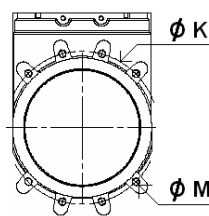
**DN50-65**



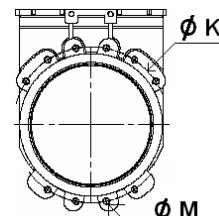
**DN80-200**



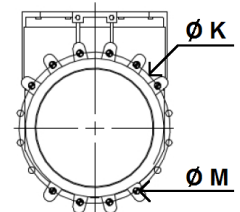
**DN250-300**



**DN350**



**DN400**



**Collegamento aria compressa:**

DN50-DN300: G 1/4"  
 DN350-DN400: G 3/8"

Numero dell'articolo:

Tipo	Tenuta	Azionamento	Diametro nominale
<b>SR01</b>	00 – EPDM* <b>01 – NBR</b>	<b>04 – attuatore pneumatico a doppio effetto</b>	08 – DN50 09 – DN65 10 – DN80 <b>11 – DN100</b> 12 – DN125 13 – DN150 14 – DN200 15 – DN250 16 – DN300 17 – DN350 18 – DN400

Esempio Nr. **SR01010411:**

**SR01** | **01** | **04** | **11**

Valvola a ghigliottina bidirezionale (tenuta su entrambi i lati)  
 Tenuta: NBR  
 Azionamento: attuatore pneumatico a doppio effetto  
 Diametro nominale: DN100

\* Saracinesca con guarnizione in EDPM disponibile fino ad un massimo di DN300

Le immagini riportate sono simili all'originale, ci riserviamo di applicare modifiche tecniche e dimensionali.